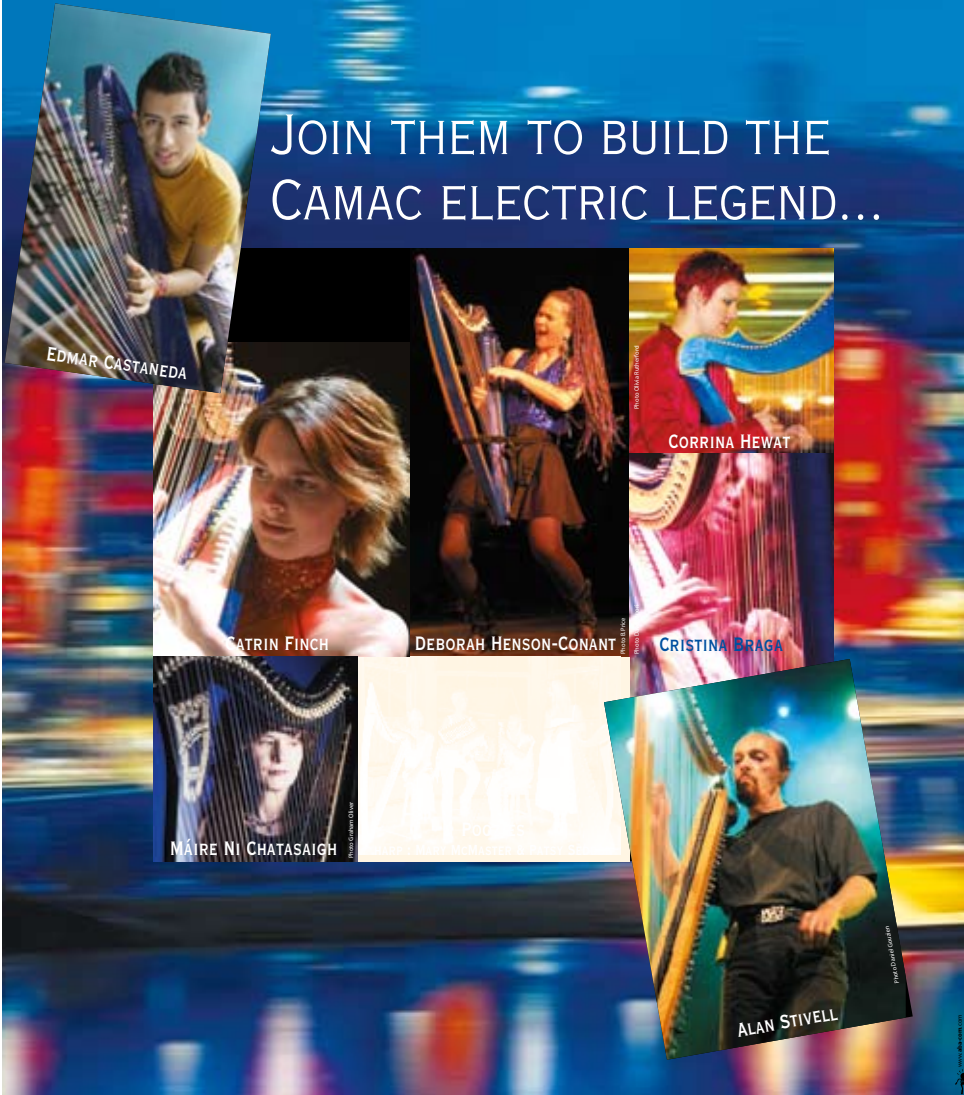


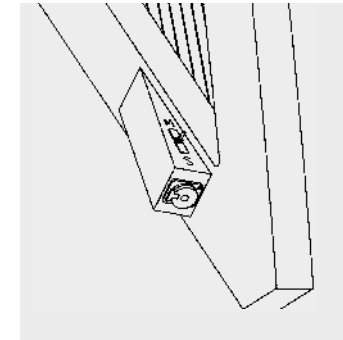
## JOIN THEM TO BUILD THE CAMAC ELECTRIC LEGEND...



L'Electroharpe    *The Electroharp*  
 Manuel d'utilisation    *Owner Manual*

Les harpes celtiques « Electroharpe 36 cordes » ou « Baby Blue 30 cordes » sont équipées d'une sortie mono/stéréo qui permet la séparation des registres grave et aiguë. Un petit interrupteur situé au dessus de la prise de sortie permet de passer d'un mode à l'autre : la position M correspond à mono, la position S à stéréo.

*The 36 string Electroharp and the 30 string Baby Blue lever harp have been designed with a mono/stereo output that allows the harpist to separate the bass and high registers. A small switch placed above the output socket allows the harpist to switch from one position to the other: the M is for mono ; the S is for stereo.*



Position S - stéréo : la harpe est séparée en deux registres, grave et aiguë. Le signal de la moitié grave de la harpe est dirigé vers le canal droit de la prise, tandis que le signal de la moitié aiguë est connecté au canal gauche. En utilisant un câble en Y composé d'une prise stéréo à l'une des extrémités, et de deux prises mono aux deux autres, il est possible d'augmenter les possibilités de mixage et de réglages de la balance entre les tessitures. Dans cette configuration, la harpe doit être connectée à un système d'amplification à deux voies.

*S – stereo position: the range of the harp is separated in two registers, bass and high notes. The signal from the lower half of the harp is directed to the right channel of the plug, whilst the signal from the higher half of the harp is connected to the left channel. By using a Y shaped cable made of a stereo jack plug on the one end and two mono jack plugs on the other ends, it is possible to increase mixing and balancing possibilities. This means connecting the harp to a two channel amplification system.*

Position M – mono : dans cette position, le signal de l'ensemble des capteurs arrive sur le même canal. Il convient d'utiliser un câble standard composé d'une prise jack mono à chaque extrémité. Ce type de configuration permet de connecter très facilement la harpe à un système d'amplification à une seule voie.

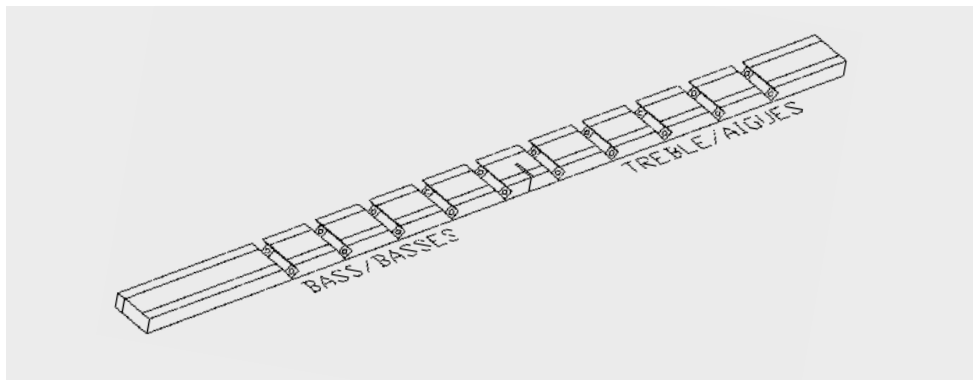
*M – mono position: the signal from the whole harp is directed to the same channel. It is necessary to use a standard jack cable made of one mono jack plug on each end. This very easily allows the harpist to connect the harp to any single channel amplification system.*

Work shop  
**LES HARPES CAMAC**  
 La Richerais - B.P.15  
 44850 MOUZEIL - FRANCE  
 Tél. +33 (0)240 97 24 97  
 Fax +33 (0)2 40 97 79 31

  
**CAMAC HARPS**  
 FRANCE

www.camac-harps.com

Showroom  
**PRO ARTE**  
 Geuzenstraat 19  
 2000 ANVERS  
 Tél. +32 32 16 99 28  
 Fax +32 32 38 16 38

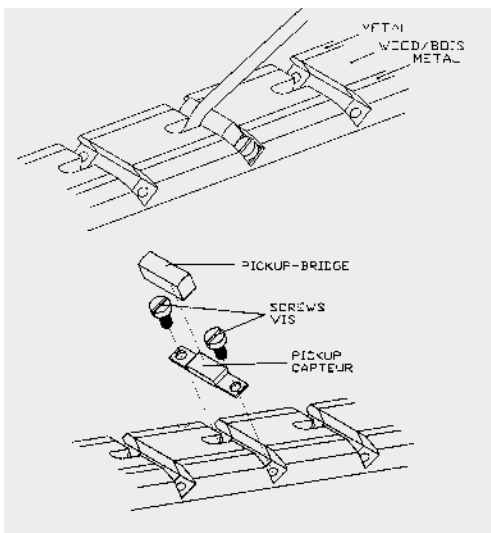


## Recherche des pannes :

### • Il n'y a pas de son sur un capteur.

Vérifiez avant tout que le bridge du capteur est bien en place. S'il manquait, remplacez-le grâce aux bridges de rechange fournis avec la harpe.

Si le bridge est bien en place, détendez la corde, dévissez le capteur, et remplacez-le avec l'un des capteurs de rechange fournis avec la harpe. Remettez le bridge dans sa position correcte (vérifiez sur les capteurs voisins), puis la corde.



## Troubleshooting:

### • If there is no sound from a pickup.

First check that the pickup bridge is in its correct position. If it is missing, just replace it with one of the spare bridges that came with the harp.

If the bridge is not missing, loosen the string, take off the pickup bridge from the pickup, unscrew the pickup and replace with a new one from the spares that came with the harp. Replace the pickup bridge in the correct position (compare to the adjacent pickup) and replace the string.

### • Il n'y a pas de son du tout, ou sur un des registres en position stéréo.

Naturellement, il convient tout d'abord de mettre le système d'amplification hors de cause. Débranchez le câble, et vérifiez que vous obtenez bien du bruit lorsque vous touchez avec le doigt le bout de la prise à l'extrémité du câble. Pour contrôle, vous pouvez aussi brancher un autre instrument ou équipement audio.

Si le système d'amplification s'avère fonctionner correctement, procédez aux opérations suivantes : Une des cordes a un capteur défectueux qui s'est mis en court-circuit. Détendez complètement les cordes une à une, jusqu'à ce que le son revienne. Quand vous arriverez à la corde dont le capteur est défectueux, le son des autres cordes reviendra. Remplacez ce capteur comme indiqué plus haut et retendez la harpe.

### • Il y a un ronflement continu quand à la harpe est amplifiée.

Les harpes électriques Camac n'intègrent aucun d'équipement électronique qui pourrait causer un quelconque ronflement. La cause de ce ronflement provient d'une déficience de masse de votre système d'amplification ; vous devriez vérifier que l'ensemble de votre équipement électrique est correctement relié à la masse, et que le circuit électrique du lieu où vous amplifiez la harpe comporte réellement une prise de terre efficace. Il est très probable qu'en un autre lieu ou qu'avec un autre équipement, vous n'aurez absolument aucun bruit.

### • Pour résoudre un problème de connexion de la barre de capteurs:

Si vous remarquez des coupures intermittentes du son de votre harpe électrique, essayez ceci:

1. Vous aurez besoin du petit tournevis hexagonal pour resserrer les connexions de la barre. Si vous ne l'avez pas, veuillez contacter Camac à l'adresse [info@camac-harps.com](mailto:info@camac-harps.com). Ce tournevis est plus petit que celui qui sert à ajuster les sillets.
2. Cherchez les trois petits trous sur les côtés de la barre, au niveau des plots dorés. La barre de capteurs est située au centre de la table d'harmonie. Il y a deux trous du côté main gauche, et un trou en bas du côté main droite (pour les electroharpes, il y a un trou d'accès à travers le bois).
3. Avec le tournevis hexagonal, serrez (sans forcer outre mesure) les connexions dans ces trois trous. Vous y trouverez trois vis hexagonales, qui peuvent se libérer et causer des coupures intermittentes du son.
4. Contrôlez la harpe au cours des heures suivantes pour vous assurer que le problème est corrigé, et que le son est clair et constant.

### • If there is no sound either from the whole harp or from one of the sections (if in the stereo position).

Of course, you should first check that the amplification system is working properly. Unplug the cable, and check that you hear noise when touching the pin of the plug at the end of the cable with your finger. You can also connect another piece of equipment to the cable to check that it is working properly.

If you are sure that the sound system is working properly, following these instructions.

One of the strings has a defective pickup with a short circuit. Loosen the strings one after another, until the sound returns. When the string of the defective pickup is completely loose, the sound returns on the other strings. Then, replace this pickup as explained above.

### • If there is a continuous hum when the harp is connected to the amplification system.

There is no built-in electronic device that can cause any kind of humming on any of Camac's electric harps. The hum probably comes from a deficient earth connection on your amplification system; you should check that all equipment is properly earthed, and that the electrical circuit where you are using the harp is also properly earthed. It is likely that in another location, or using other equipment, there would be no hum at all.

### • Repair solution for loose connection in the pick up bar:

If you experience an intermittent shut down of the amplified sound of your Camac electric harp, try this solution:

1. If you do not have the small screwdriver-like hex tool for tightening the pick-up bar, contact Camac at [info@camac-harps.com](mailto:info@camac-harps.com) (This tool is a smaller diameter than the tool for adjusting your levers)
2. Look for 3 small holes on the sides of the pickup bar, near the gold plated pins. The pickup bar runs down the centre strip of the sound board, where the strings are attached. There are 2 holes on the centre left hand side and 1 hole on the bottom right hand side of the pick up bar (there is a dedicated hole through the body of the harp on lever electric harps)
3. Use the hex screw driver to tighten (reasonably strong) the connections at these 3 holes. There are hex screws in these holes, which can become loose and cause the pickups to fail intermittently.
4. Check the harp over the next few hours to make sure the problem is corrected and the amplified signal is clear and constant.